

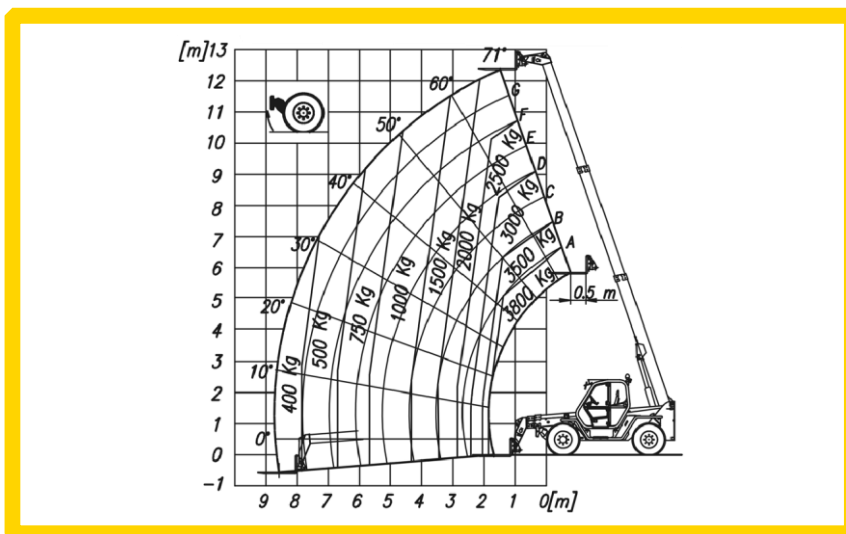
## TELESKOPSTAPLER TST 3813

### Technische Daten im Überblick

Tragkraft	3,80 t
Antrieb	Diesel
Gesamtlänge (mit Gabelrücken)	5.400 mm
Breite	2.220 mm
Höhe	2.440 mm
Gewicht	8.650 kg
Radstand	2.750 mm
Lastschwerpunktstand	500 mm
Hubhöhe	12.560 mm
Gabellänge	1.200 mm
Gabelträgerbreite	1.500 mm
Seitenschieber	Nein



### Lastendiagramm



### Produktinformationen

- Dynamische Lastkontrolle
- Drei Lenkungsarten: Vorderradlenkung, Rundlenkung, Hundegang
- Unabhängig voneinander bedienbare Abstützungen
- Niveaueausgleich für Sicherheit in unebenem Gelände
- Bedientafel zeigt dem Bediener zahlreiche nützliche Informationen an