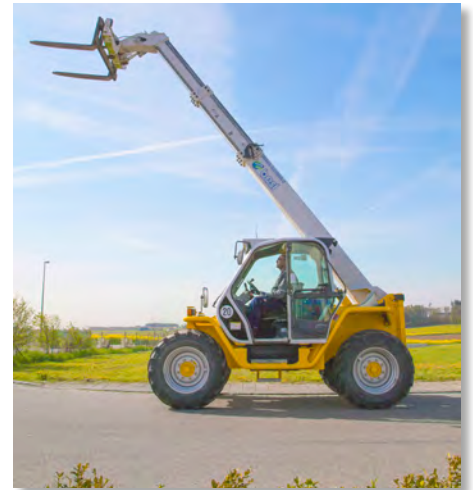


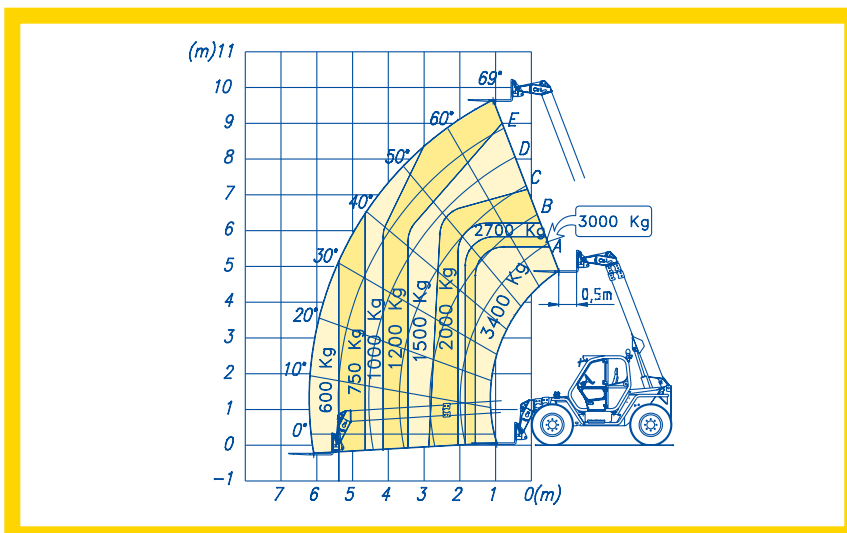
TELESKOPSTAPLER TST 3410

Technische Daten im Überblick

Tragkraft	3,40 t
Antrieb	Diesel
Gesamtlänge (mit Gabelrücken)	5.540 mm
Breite	2.230 mm
Höhe	2.475 mm
Gewicht	7.450 kg
Radstand	3.700 mm
Lastschwerpunktstand	500 mm
Hubhöhe	9.650 mm
Gabellänge	1.200 mm
Gabelträgerbreite	1.070 mm
Seitenschieber	Nein



Lastendiagramm



Produktinformationen

- Maximaler Komfort durch das Schwingungsdämpfungssystem
- Präzise Bedienung durch proportionale Steuerungen
- Schneller Wechsel des Zubehörs möglich
- Geräumige und komfortable Kabine
- Optimale Sichtverhältnisse