

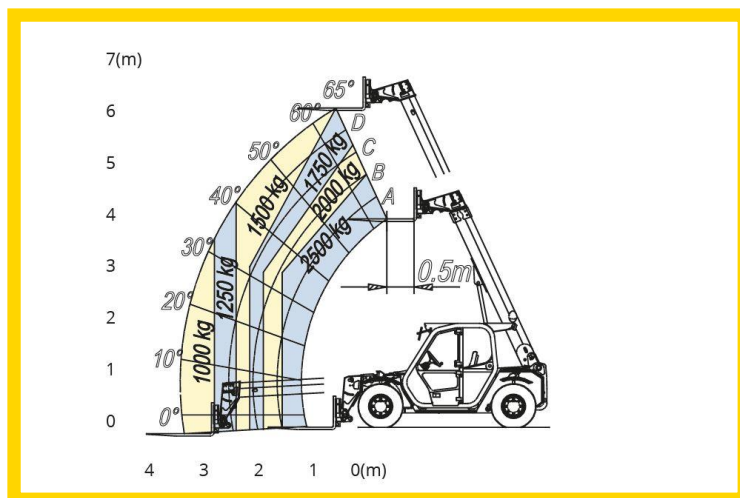
TELESKOPSTAPLER TST P25.6

Technische Daten im Überblick

Tragkraft	2.500 kg
Antrieb	Diesel
Länge (bis Geräteträger)	3.900 mm
Breite	1.800 mm
Höhe	1.920 mm
Gesamtgewicht (m. Lastgabeln)	4.850 kg
Hubhöhe	5.900 mm
Gabellänge	1.200 mm
Gabelträgerbreite	1.500 mm



Lastendiagramm



Produktinformationen

- 3-teiliger Teleskopausleger
- Geräteträger-Schnellwechselsystem von der Kabine aus hydraulisch steuerbar
- 4 Abstützungen unabhängig voneinander zu bedienen, Funktionen: Absenken und Anheben
- Drehkranz 415° drehend, doppel-kugelgelagert
- Hydraulische Lenkung, 3 Lenkarten: Allradlenkung, Vorderradlenkung, Hundegang
- Scheibenbremsen an allen 4 Antriebswellen, automatisch wirkende Feststellbremse bei Motorstillstand
- Vorderachse feststehend, Hinterachse pendelnd und blockierbar