

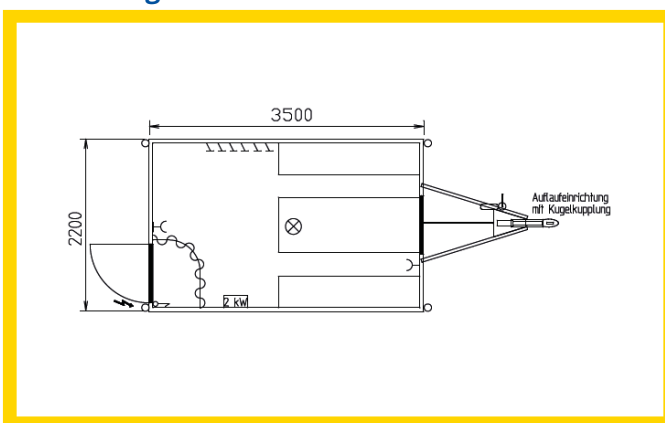
## Bauwagen BW-PKW 3,5

### Technische Daten im Überblick

Achsen	1
Bereifung	195/50 B 10
Leergewicht	850 kg
Zul. Gesamtgewicht	1.350 kg
Aufbau (LxB)	3,50 x 2,30 m
Scheitelhöhe innen	2,30 m
Außenverkleidung	Verz. Profilblech, Kst.-beschichtet
Innenverkleidung	Wände in Holzdekor, Decke in weiß
Ausstattung	Kunststoff-Schiebefenster Truhenklappsitzbank Tischplatte, Kleiderhaken 230 V, 16 A mit CEE- Außenanschluß Deckenleuchte 46 Watt Elektro-Heizlüfter



### Abmessungen



### Produktinformationen

- Schnellläufer, bis 80 km/h
- Verzinktes, längsgefalztes Stahlblech
- Robuste, feuerverzinkte Einstiegstreppe, einsteckbar, 1-stufig
- Aluminium Schiebefenster mit Sicherheitsverglasung